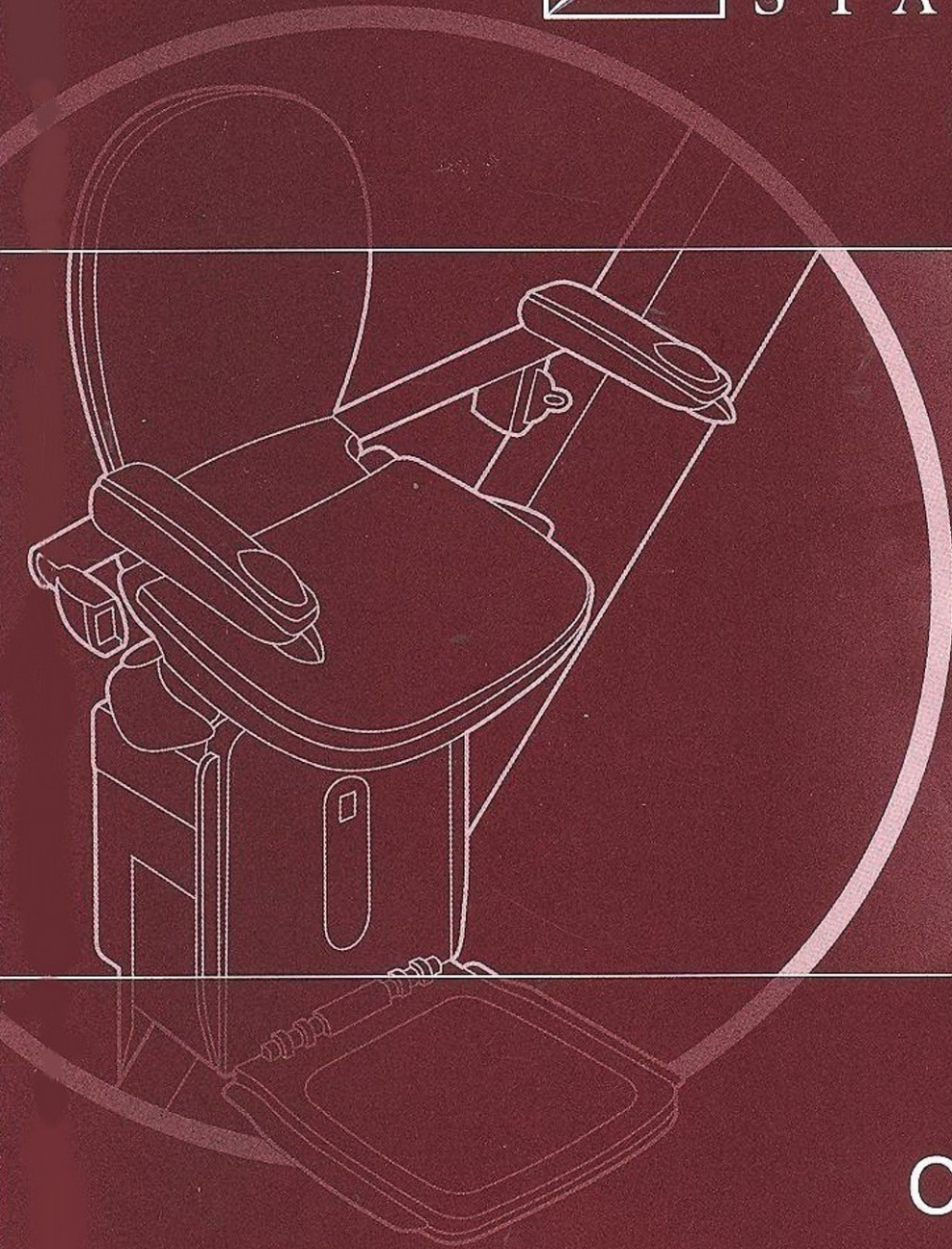


ACORN
STAIRLIFTS

User Manual



Acorn 180 Curved Stairlift

DEUTSCH
Bedienungsanleitung



Inhaltsverzeichnis

Seite	Inhalt	Kapitel
2	Inhaltsverzeichnis	
3	Einführung	
4	Kurzanleitung	Einschalten
		Armlehnen, Sitz- & Fußstütze einklappen
		Sicherheitsgurt
5	Kurzanleitung	Sicherheitsgurt
		Arm- Steuerung
		Neigesitz
6	Treppenlift- Elemente (Bild)	
7	Treppenlift- Elemente (Erklärung)	
8	Allgemeine Sicherheitsbemerkungen	
9	Benutzung des Treppenliftes	allgemeine Benutzung
		Treppenlift- Batterien aufladen
10	dto.	Treppenlift- Batterien aufladen
		sichere Benutzung
11	dto.	Benutzung des Treppenliftes
12	Sonderzubehör	elektrischer Drehsitz
		Fernbedienungen
13	Benutzungsprobleme	Statusanzeige
		Betriebsausfall
14	dto.	Statusanzeige
15	dto.	manuelle Bewegung des Liftes
16	Pflege und Wartung	Säubern
		Fernbedienungen
		Wartung
17	Wartungsprotokoll	
18	Schaltplan	
19	Verbindungen Hauptplatine	
20	EC Declaration of Conformity	
21	Notizen	

Bitte lesen Sie diese Gebrauchsanweisung sorgfältig durch bevor Sie den Treppenlift zum ersten Mal in Betrieb nehmen.



ACORN
TREPPENLIFTE



Vielen Dank, daß Sie sich für Acorn entschieden haben.

Sie können sich darauf verlassen, daß dieser Treppenlift Ihnen einen langen und zuverlässigen Service bieten wird. Gleichzeitig wird er es Ihnen ermöglichen, Ihr Haus wieder in vollen Zügen zu genießen.

Ihr Treppenlift wird mit einer Garantie von 24 Monaten geliefert, in der die Kosten für alle Ersatzteile eingeschlossen sind.

Wir lehnen jedoch jegliche Haftung durch unsachgemäße Benutzung oder mutwillige Beschädigung ab.

Wir entwickeln unseren Acorn Treppenlift ständig weiter, so daß er technisch immer auf dem neuesten Stand der Dinge ist. Wir empfehlen jedoch eine regelmäßige Wartung durch Ihren Acorn Händler um einen sicheren und problemlosen Betrieb zu gewährleisten.



USA/KANADA

Einige Staaten verlangen, dass vor der Installation Genehmigungen eingeholt werden und dass ein lizenziertes Techniker die Installation abschliesst.

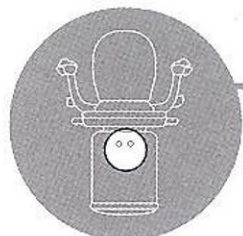
Bitte beachten Sie die Anforderungen der örtlichen Behörden.

Hier bei Acorn verbessern wir unsere Produkte ständig und behalten uns das Recht vor, Maße und Ausführungen ohne vorherige Ankündigung zu ändern. Alle Maße sind ungefähr. Bilder sind nur zur Illustration, Produkt kann leicht abweichend sein.

KURZANLEITUNG

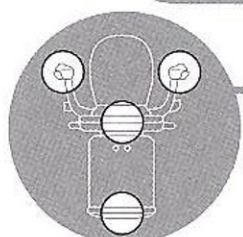
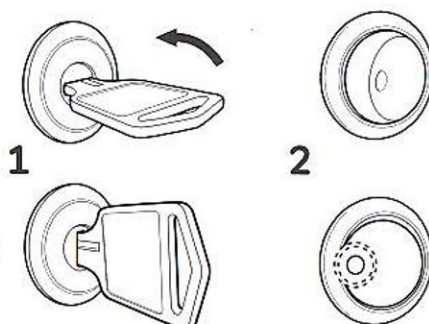
Diese Kurzanleitung zeigt Ihnen die ersten Schritte zum Einsatz Ihres Kurven-Treppenlifts Acorn 180.

Zu Ihrer eigenen Sicherheit sollten Sie dieses Benutzerhandbuch sorgfältig lesen, um sich mit Ihrem Treppenlift vertraut zu machen.



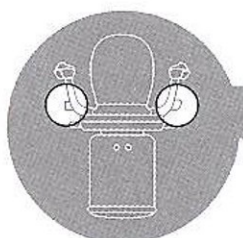
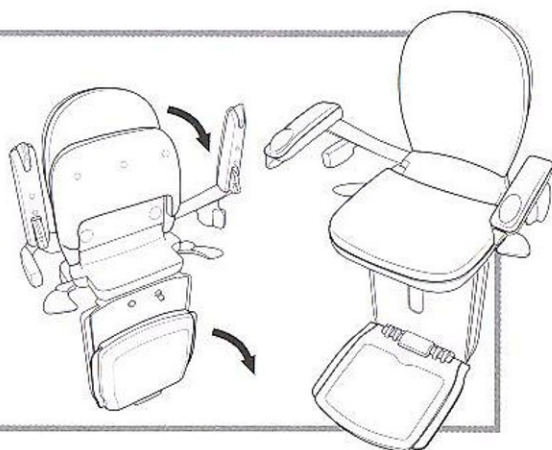
EINSCHALTEN

- 1 Schlüssel einführen und gegen den Uhrzeigersinn drehen
- 2 Schalter drücken, bis das grüne Licht aufleuchtet



ARMLEHNEN, SITZ & FUSSSTÜTZE EINKLAPPEN

Klappen Sie die Armlehnen, den Sitz und die Fußstütze ein



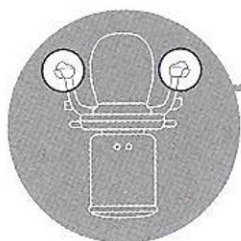
WICHTIG – Während des Betriebs muss der Sicherheitsgurt angelegt sein

SICHERHEITSGURT

- 1 Ziehen Sie den Sicherheitsgurt über den Schoß
- 2 Drücken Sie den Sicherheitsgurt in das Gurtschloss, bis es klickt

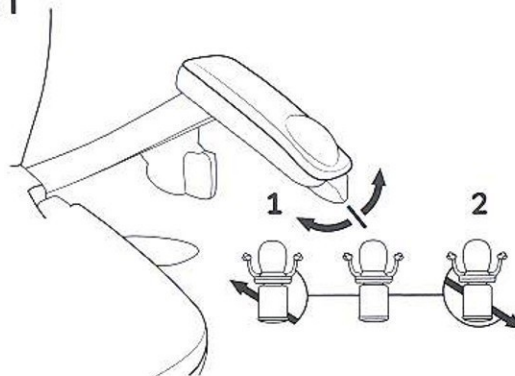


KURZANLEITUNG



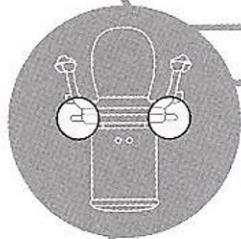
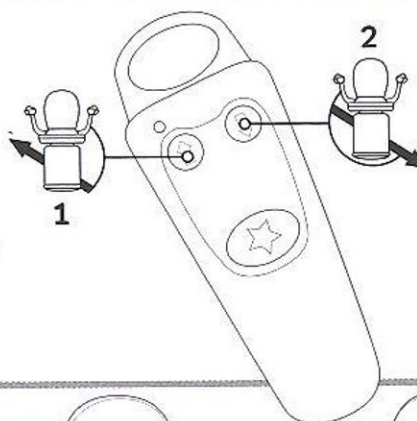
SICHERHEITSGURT

- ① Ziehen Sie den Sicherheitsgurt über den Schoß
- ② Drücken Sie den Sicherheitsgurt in das Gurtschloss, bis es klickt



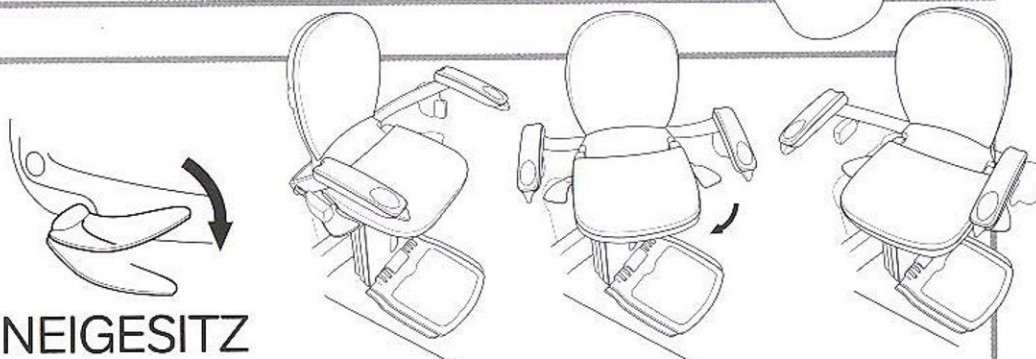
ARM-STEUERUNG

- ① Drücken Sie den Schalter in Richtung Treppe, um nach oben zu fahren
- ② Drücken Sie den Schalter von der Treppe weg, um nach unten zu fahren



NEIGESITZ

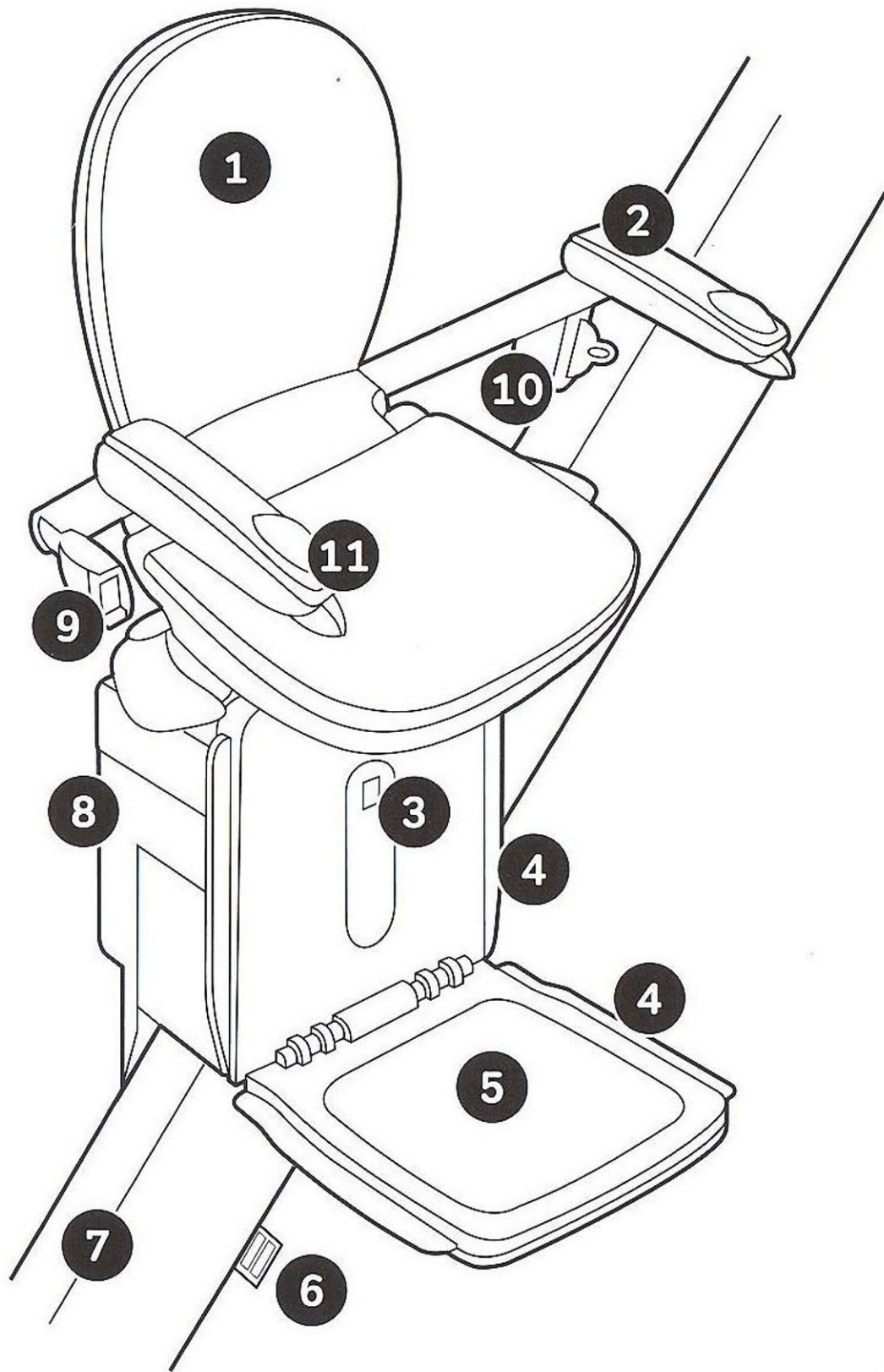
Drücken Sie den Hebel nach Ankunft am oberen Ende nach unten, um den Sitz zum leichteren Verlassen des um 45° und 88° zu neigen



WICHTIGE INFORMATION FÜR BENUTZER VON VORRICHTUNGEN MIT AUTOMATISCHER KLAPPSCHIENE

Der Lift kann entweder über die Armlehne oder die Fernbedienung in Bewegung gesetzt werden. Sobald der Lift den programmierten Klappschienenbereich betritt oder verlässt, wird die Klappschiene automatisch angehoben bzw. gesenkt. Sobald Sie den Treppenlift nicht mehr benutzen, wird der Lift durch Drücken der roten Taste auf der Fernbedienung entweder an die obere Ladestation oder die Zwischenladestation, falls installiert, gefahren. Damit sich der Akku nicht entlädt, muss der Treppenlift an die nächstgelegene Ladestation gefahren werden.

IHR TREPPENLIFT



IHR TREPPENLIFT

Der Acorn 180 Kurvenlift ist ein elektrisch betriebener Treppenlift, der für private Nutzung hergestellt wurde. Wird er entsprechend der Gebrauchsanweisung benutzt so wird er Ihnen langen, zuverlässigen und sicheren Service bieten.

Es ist wichtig für Ihre Sicherheit, daß Sie sich diese Bedienungsanleitung gründlich durchlesen um sich mit dem Treppenlift vertraut zu machen.

Die Bilder in dieser Anleitung zeigen einen Lift, der auf der linken Treppenseite eingebaut ist. Treppenlifte für die rechte Treppenseite funktionieren genauso wie diese.

- 1 Sitz**
- 2 Armlehne**
- 3 Statusanzeige**
- 4 Sicherheitssensoren**
- 5 Fußstütze**
- 6 Ladestationen**
- 7 Schiene**
- 8 Fahreinheit**
- 9 Sitzschwenkhebel**
- 10 Sicherheitsgurt**
- 11 Bedienelement**

ALLGEMEINE SICHERHEITSBEMERKUNGEN

LESEN UND BEFOLGEN SIE ALLE SICHERHEITSANWEISUNGEN

- Beachten Sie die die grundlegenden Sicherheitsvorkehrungen, um Verletzungen zu vermeiden.
- Stellen Sie sicher, daß sich keine anderen Personen auf der Treppe befinden wenn Sie den Treppenlift benutzen. Vergewissern Sie sich, daß keine Gegenstände auf der Treppe liegen.
- Entspannen Sie sich und setzen Sie sich vollständig auf den Sitz. Legen Sie Ihre Arme auf die Armlehnen und stellen Sie Ihre Füße auf die Fußstütze.
- Legen Sie den Sicherheitsgurt an.
- Verwenden Sie das Gerät nur für den vorgesehenen Zweck.



ACHTUNG! Der Treppenlift ist für den Transport von nur einer Person gedacht. Versuchen Sie nie, mehrere Personen auf einmal zu befördern.

ACHTUNG! Erlauben Sie Kindern nicht mit dem Treppenlift zu spielen. Sollten Kinder den Treppenlift benutzen, so empfehlen wir Ihnen dies zu überwachen. Für die Sicherheit aller ist es empfehlenswert, den Treppenlift bei Nichtgebrauch abzuschließen und den Schlüssel zu entfernen.



WARNUNG! Machen Sie etwaige Besucher auf den Treppenlift aufmerksam, er könnte eine Stolpergefahr darstellen.

GEFAHR! Stellen Sie sicher, daß sich keine Haustiere auf der Treppe befinden wenn Sie den Treppenlift benutzen.



ACHTUNG! Bei Gebrauch des Treppenliftes vergewissern Sie sich bitte, daß keine Kleidungsstücke, etc., auf der Schiene liegen und sich darin verfangen könnten. Dies könnte zu Verletzungen Ihrerseits und zur Beschädigung des Treppenliftes führen. Stellen Sie sicher, daß Ihre Kleidung sich bei Gebrauch des Liftes nicht im Getriebe verfangen kann.



ACHTUNG! Es ist durchaus möglich, daß kleine Gegenstände die auf die Schiene fallen ins Getriebe rutschen können. Sollten Sie das Gefühl haben, daß sich ein Gegenstand verfangen hat, setzen Sie sich bitte mit Ihrem ACORN Händler in Verbindung, bevor Sie den Lift wieder benutzen.

ACHTUNG! Wenn Sie die Stromzufuhr zum Lift unterbrechen werden die Liftbatterien ihre Ladung verlieren und der Lift wird nicht fahren. (Siehe Seite 27 – Treppenlift-Batterien aufladen)

- Bitte benutzen Sie den Treppenlift erst, wenn Sie eine Einweisung von Ihrem Installateur erhalten haben.
- Der Treppenlift darf nicht zur Brandbekämpfung oder zur Evakuierung im Brandfall benutzt werden.
- Fassen Sie keine sich bewegenden Teile an, um Verletzungen zu vermeiden.
- Wenden Sie sich stets an Ihren Acorn Vertreter, wenn Sie einen Techniker benötigen.
- Bewahren Sie diese Anleitung auf, um sie jederzeit einsehen zu können.

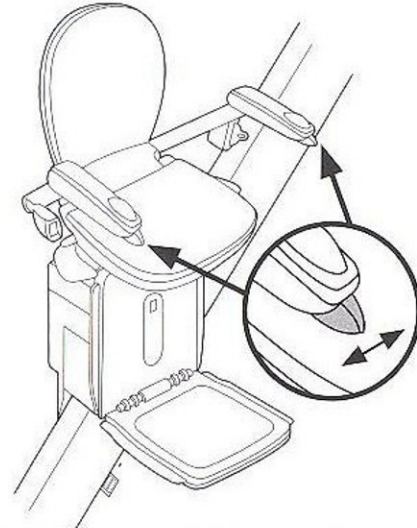
BENUTZUNG DES TREPPENLIFTES

ALLGEMEINE BENUTZUNG

Der Lift wird mit dem Bedienelement die Treppe herauf- und herunterbewegt. Damit sich der Treppenlift in Bewegung setzt, müssen sich beide Armlehnen in der unteren Stellung befinden.



Gehen Sie sicher, daß der Sicherheitsgurt bei Nichtgebrauch nicht herunterhängt und auf der Schiene liegt.



TREPPENLIFT-BATTERIEN AUFLADEN

Der Akku des Treppenlifts wird an den Ladestationen aufgeladen, wenn sich der Lift in der Parkposition oben oder unten an der Treppe oder an einer Zwischenladestation befindet, wenn eine Klappschiene installiert ist. Diese Ladestationen sind durch ein Gleichstromnetz an das Hauptstromnetz angeschlossen.



WICHTIG

Eine dauerhafte Stromversorgung des Treppenlifts ist unbedingt sicherzustellen. Der Akku des Treppenlifts kann kurze Stromunterbrechungen überbrücken, ohne eine Stromzufuhr kann der Akkustand jedoch so weit sinken, dass er nicht wieder aufgeladen werden kann. In einem solchen Fall muss der Akku von einem Techniker ausgetauscht werden. Eine solche Leistung ist nicht in der Herstellergarantie inbegriffen und ist kostenpflichtig.



Während eines Stromausfalls oder wenn der Strom abgeschaltet ist wird der Treppenlift noch für einige Fahrten funktionieren. Die Batterien werden jedoch letztendlich ihre Ladung verlieren und der Lift wird dann nicht fahren.

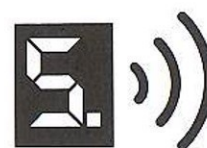
BENUTZUNG DES TREPPENLIFTES

TREPPENLIFT-BATTERIEN AUFLADEN (Fortsetzung)

Wenn die Treppenlift-Batterien keine Ladung erhalten, werden Sie diesen blinkenden Code auf der Statusanzeige sehen und einen lauten Piepton hören.

Um sicherzustellen daß die Batterien immer optimal aufgeladen sind, sollte der Strom immer angeschaltet und der Lift bei Nichtnutzung auf einer Parkposition geparkt sein.

Falls die Batterien durch Stromabstellung oder -ausfall ihre Ladung verloren haben, müssen sie erst wieder aufgeladen werden bevor der Lift benutzt werden kann. Der angezeigte Code wird aufhören zu blinken wenn der Lift wieder benutzt werden kann.



SICHERE BENUTZUNG

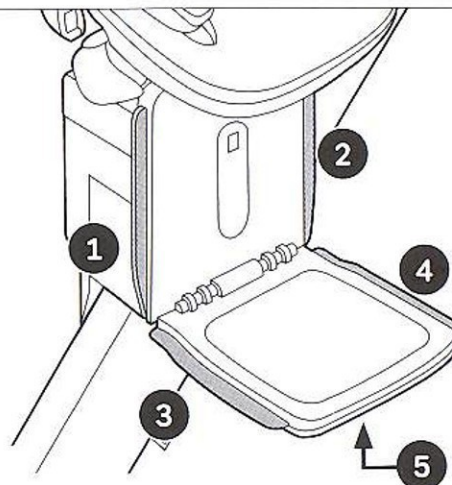


Erlauben Sie Kindern nicht, mit dem Lift zu spielen.
Überschreiten Sie das maximale Traggewicht nicht. (siehe Aufkleber unter dem Sitz) Benutzen Sie immer den Sicherheitsgurt!

Bevor Sie den Lift benutzen sollten Sie sichergehen, daß sich keine Hindernisse auf der Treppe befinden. Der Treppenlift hat fünf Sicherheitssensoren:

- 1 & 2 - Berg- und talseitig an der Fahrinheit**
- 3 & 4 - Berg- und talseitig an der Fußstütze**
- 5 - Unter der Fußstütze**

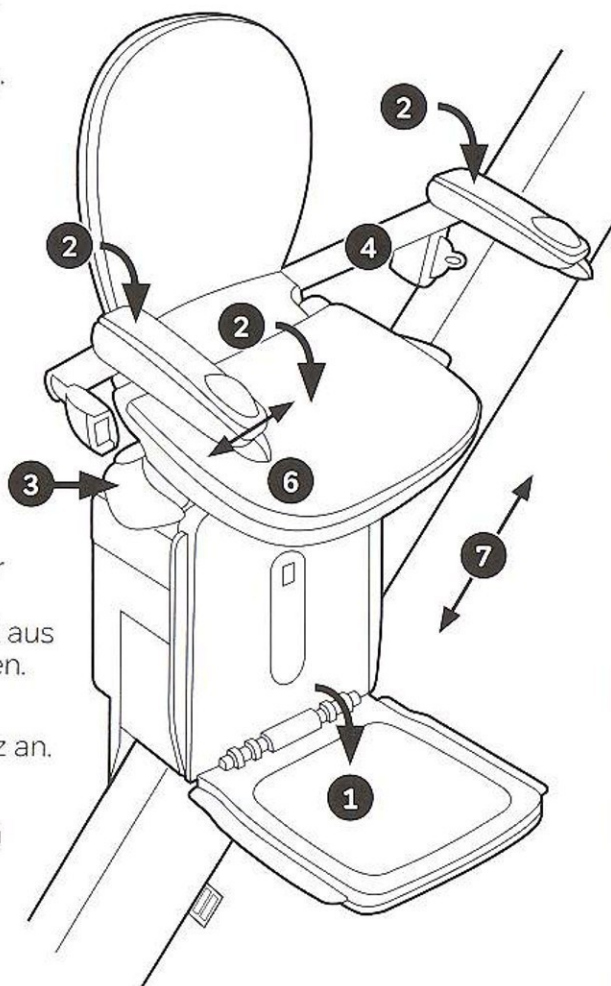
Falls diese Sensoren auf ein Hindernis stoßen wird der Lift sofort anhalten. Fahren Sie den Lift in diesem Falle in die entgegengesetzte Richtung zum Hindernis und entfernen Sie dieses.



BENUTZUNG DES TREPPENLIFTES

BENUTZUNG DES TREPPENLIFTES

- 1 Klappen Sie die Fußstütze herunter
- 2 Klappen Sie den Sitz und die Armlehnen herunter
- 3 Drücken Sie einen der Drehhebel herunter und drehen Sie den Sitz, bis er in seiner Betriebsposition einrastet, siehe Abbildung. (Nur oben an der Treppe).
- 4 Setzen Sie sich auf den Sitz und legen Sie den Sicherheitsgurt an.
- 5 Die Armlehnen sind mit Sicherheitsverriegelungen ausgestattet und müssen sich in der untersten Stellung befinden, damit der Lift funktioniert.
- 6 Drücken Sie das Bedienelement in Fahrtrichtung.
- 7 Nach einer kurzen Pause wird der Lift anfangen zu fahren; zuerst sehr langsam bis er volle Fahrtgeschwindigkeit erreicht. Halten Sie das Bedienelement während der ganzen Fahrt gedrückt. Wenn der Lift um Kurven fährt, wird er seine Geschwindigkeit aus Sicherheits- und Komfortgründen reduzieren.
- 8 Der Treppenlift wird am Ende der Fahrt automatisch langsamer und hält dann ganz an.
- 9 Um den Sitz zu drehen, drücken Sie einen der Sitzschwenkhebel herunter und drehen Sie den Sitz in die gewünschte Position, entweder um 45 oder 90 Grad. (Nur am oberen Treppenende)
- 10 Lösen Sie jetzt den Sicherheitsgurt und steigen Sie ab.
- 11 Wenn Sie möchten, können Sie jetzt die Armlehnen, den Sitz und die Fußstütze heraufklappen.



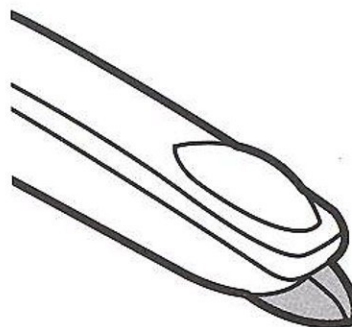
Der Acorn 180 Kurven-Treppenlift ist ein modulares System, ausgelegt für einfache Montage und Wartung; der Antrieb auf der Schiene erfolgt mittels Zahnradgetriebe. Hierbei handelt es sich um das zuverlässigste System, das zur Verfügung steht. Es kommt zum Einsatz, da die Sicherheit des Kunden bei der Entwicklung und Fertigung im Vordergrund steht. Sie mögen während der Benutzung des Treppenliftes einige kleine Stöße und Rucke feststellen. Das ist bei dieser Antriebstechnik normal.

SONDERZUBEHÖR

ELEKTRISCHER DREHSITZ

Falls Ihr Treppenlift einen elektrischen Drehsitz hat, halten Sie das Bedienelement (1) am oberen Treppenende weiterhin gedrückt. Nachdem der Lift angehalten hat wird der Sitz sich automatisch anfangen zu drehen bis er in der Ausstiegsposition angekommen ist.

Sie können jetzt den Sicherheitsgurt lösen und absteigen.



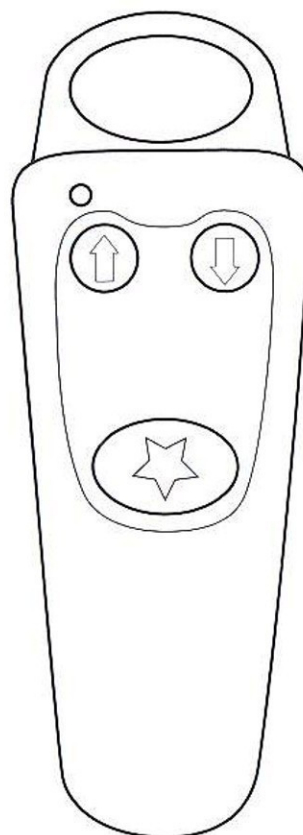
FERNBEDIENUNGEN

Wenn Ihr Treppenlift mit Fernbedienungen geliefert worden ist, muß der Lift in der korrekten Fahrposition (Sitz in Fahrposition, An/Aus-Schalter angeschaltet) sein bevor Sie diese benutzen können.

Die Pfeilsteuerungen können benutzt werden um den Lift zu ‚rufen‘. Drücken Sie entweder den ‚Oben‘-Pfeil oder den ‚Unten‘-Pfeil fortlaufend bis der Treppenlift am oberen oder unteren Schienenende angekommen ist. Parken Sie den Treppenlift niemals mitten auf der Treppe, es sei denn, eine Zwischenladestation ist installiert. In einem solchen Fall kann der Lift zum Aufladen an die Ladestation gefahren werden.

Drücken und halten Sie den roten Knopf, um den Lift in seine automatische Parkposition zu fahren.

Es wird empfohlen, die Batterien in der Fernbedienung jährlich zu ersetzen.



BENUTZUNGSPROBLEME

STATUSANZEIGE

Die Statusanzeige unter dem Sitz ist erleuchtet wenn der Lift angeschaltet ist. Bei normaler Nutzung wird sie einen der folgenden Codes anzeigen:

Treppenlift ist auf Stand-By und kann benutzt werden.



Treppenlift fährt die Schiene herauf.



Treppenlift fährt die Schiene herunter



Treppenlift ist in der korrekten Parkposition



Batterien sind auf Schnellladung (kleines Licht ist an)



Batterien sind auf Erhaltungsladung (kleines Licht blinkt)



Treppenlift ist abgeschaltet (An/Aus-Schalter)



BETRIEBSAUSFALL

In dem unwahrscheinlichen Fall, daß Sie ein Problem mit dem Lift haben, wenden Sie sich bitte an Ihren autorisierten Acorn-Händler.

HÄNDLER-STEMPEL

BENUTZUNGSPROBLEME

STATUSANZEIGE

Wenn der Lift nicht fährt oder während der Fahrt anhält, prüfen Sie bitte die Statusanzeige.

Der Sitz ist nicht in der korrekten Fahrtposition



Die Klappschiene (falls vorhanden) ist nicht heruntergeklappt



Der Sitz oder die Fußstütze sind nicht in der korrekten Fahrtposition



Einer der Sicherheitssensoren ist aktiviert worden, prüfen Sie die Treppe auf Hindernisse



Bedienelement und Fernbedienung werden gleichzeitig benutzt



Die Batterien haben nicht genügend Ladung für eine vollständige Fahrt. Lassen Sie die Batterien laden bis der Stand-By Code in der Anzeige erscheint.



(Blinkende Anzeige und Piepton)
Batterien bekommen keine Ladung – prüfen Sie, daß der Strom angeschaltet und der Lift auf einer der Parkpositionen ist.



Falls dieser Code erscheint, benutzen Sie auf KEINEN FALL das Handdrehrad um den Lift nach unten zu bewegen, da dies den Treppenlift beschädigen würde. Kontaktieren Sie sofort Ihren autorisierten Acorn-Händler.



Falls hier nicht angegebene Codes erscheinen sollten, sollten Sie Ihren autorisierten Acorn-Händler kontaktieren.

BENUTZUNGSPROBLEME

MANUELLE BEWEGUNG DES LIFTES

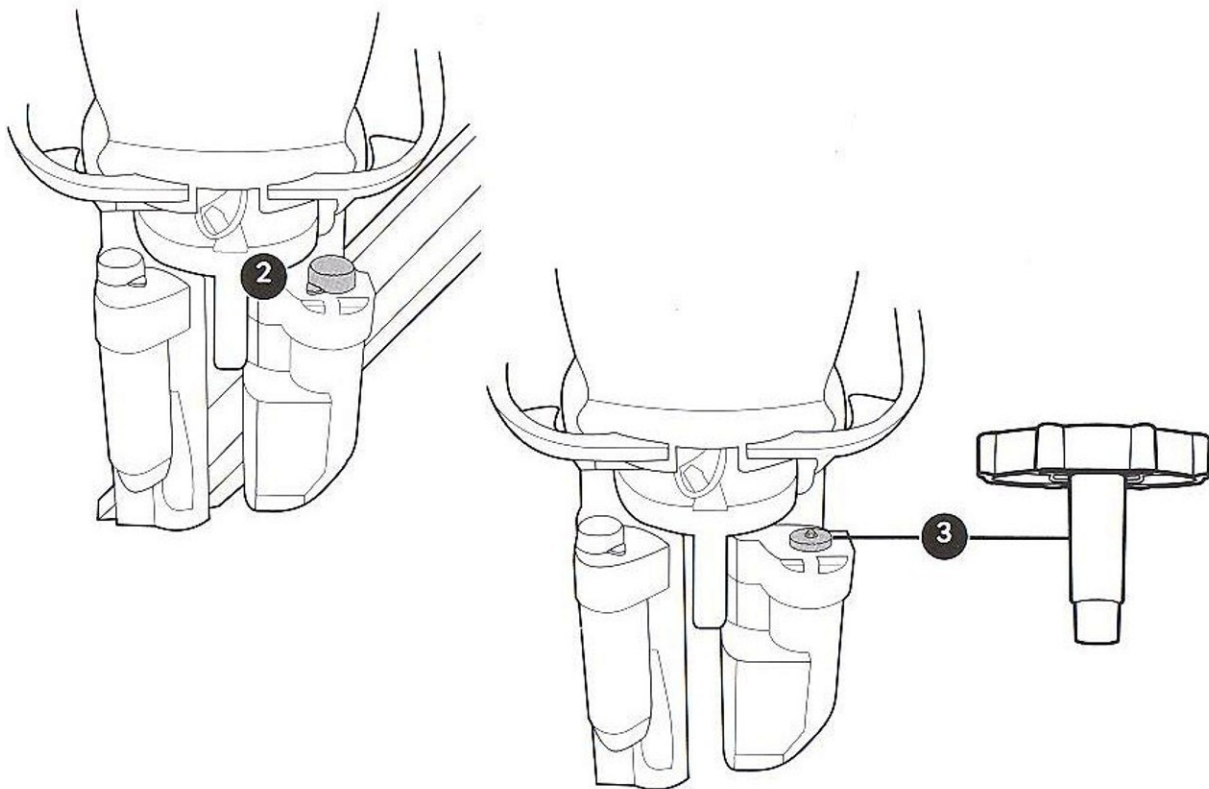
In einem Notfall kann der Lift per Hand bewegt werden um ein Hindernis zu beseitigen.



Falls dieser Code in der Statusanzeige erscheint sollten Sie auf **KEINEN FALL** das Handdrehrad benutzen um den Lift nach unten zu bewegen, da dies den Lift beschädigen würde.



- 1 Stellen Sie sicher, daß der Treppenlift mit dem Betriebsschalter ausgeschaltet ist.
- 2 Entfernen Sie die runde Abdeckung an der Oberseite des Schlittens (gekennzeichnet mit einem Notfall- Aufkleber).
- 3 Stecken Sie das Handrad auf den sichtbaren Sechskant der Spindel und folgen Sie den Anweisungen im Inneren der runden Abdeckung.



PFLEGE UND WARTUNG

SÄUBERN

Sie können den Sitz, die Fahrinheit und die Schiene mit einem trockenen Tuch säubern.

FERNBEDIENUNGEN

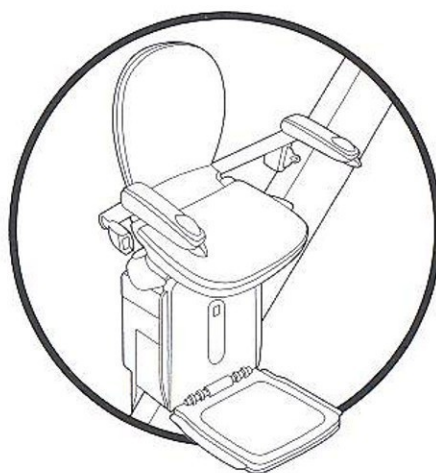
Wechseln Sie die Batterien in den Fernbedienungen mindestens einmal im Jahr aus.

WARTUNG

Wir empfehlen, Ihren Acorn 180 Treppenlift alle 12 Monate warten zu lassen um Sicherheit und Verlässlichkeit zu garantieren.

Ihr Treppenlift ist so entworfen worden, daß er sanft und leise fährt. Der Dauerschalldruckpegel dieser Anlage übersteigt nicht 70db.

Aus Sicherheitsgründen sollten original Acorn Ersatzteile verwendet werden. Die Verwendung von Ersatzteilen, die nicht von Acorn freigegeben sind, können Auswirkungen auf die Sicherheit Ihres Treppenliftes haben.



Acorn ist für verantwortungsvolles Recycling. Bitte versuchen Sie nicht, den Treppenlift selbst zu entsorgen.



WARTUNGSPROTOKOLL

Wartungsdatum: _____

Nächste Wartung fällig: _____

Unterschrift Techniker: _____

Unterschrift Kunde: _____

Wartungsdatum: _____

Nächste Wartung fällig: _____

Unterschrift Techniker: _____

Unterschrift Kunde: _____

Wartungsdatum: _____

Nächste Wartung fällig: _____

Unterschrift Techniker: _____

Unterschrift Kunde: _____

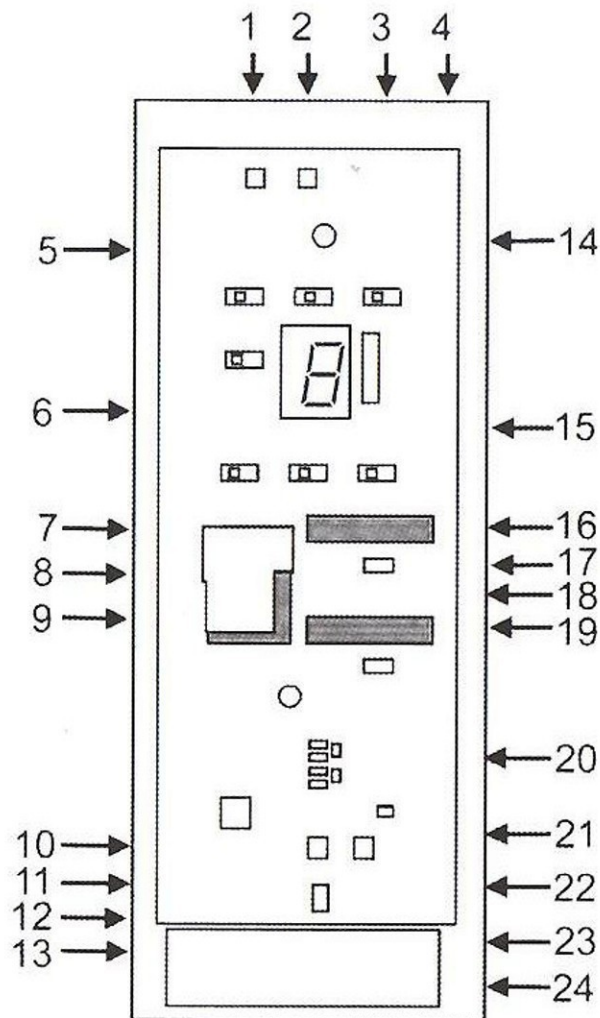
Wartungsdatum: _____

Nächste Wartung fällig: _____

Unterschrift Techniker: _____

Unterschrift Kunde: _____

VERBINDUNGEN HAUPTPLATINE



- | | |
|---------------------------------------|--------------------------------------|
| 1. Niveau-Motor Encoder | 13. Fußstütze |
| 2. Erdung | 14. Hauptmotor Positiv |
| 3. Antriebsmotor Encoder | 15. Hauptmotor Negativ |
| 4. Hauptmotorbremse | 16. Batterie Positiv |
| 5. Niveau-Motor Positiv | 17. Batterie Negativ |
| 6. Niveau-Motor Negativ | 18. Temperaturgesteuerter Widerstand |
| 7. Batterie Positiv | 19. Ladegerät |
| 8. Batterie Negativ | 20. Linksseitiger Sicherheitschalter |
| 9. Temperaturgesteuerter Widerstand | 21. Armlehne |
| 10. Rechtsseitiger Sicherheitschalter | 22. Optionen |
| 11. Nachlauf (Nivellierung) | 23. Sitz |
| 12. Finale Begrenzung | 24. Übergeschwindigkeit |

EC Declaration of Conformity

Acorn Mobility Services Ltd.
Spring Mills
Norwood Avenue
ShIPLEY
England
BD18 2AX

T: +44 (0) 1535 290 000
F: +44 (0) 1535 290 006
www.acornstairlifts.com

Manufacturer: Lothian Electric Machines Ltd.
Hospital Road
Haddington
East Lothian
Scotland
EH41 3PD

T: +44 (0) 1620 828 700
F: +44 (0) 1620 828 730
www.lemac.com

Product: Stairlift
Model: Acorn 180 Curved Stairlift

The undersigned hereby declares, on behalf of Acorn Mobility Services Ltd, that the above referenced product to which this declaration relates, is in conformity with the essential requirements of:

Machinery Directive 2006/42/EC; Electromagnetic Compatibility Directive 2004/108/EC; Low Voltage Directive 2006/95/EC

And in accordance with the following standards:

EMC:	EN 12015:1998; EN 12016:1998; EN 55014:1993
Machinery Directive:	EN ISO 12100-1:2003; EN ISO 12100-2:2003; EN 294:1992; EN 60204-1:2006; EN 954-1:1996; EN 953:1997
LVD:	EN 61558-2-6:1997; EN 61558-1:1997+A1:1998; EN 60204-1:2006
Other Standards:	BS 5776; CAN/CSA B613:2002; CAN/CSA B355:2003; CSA/B44-1-04/ASME A17.5:2005; ASME A 18.1:2005; RWTUV; ISTA

The Technical Construction File, as required by Directive 2006/42/EC is maintained at the corporate headquarters of Acorn Mobility Services Ltd, Telecom House, Millennium Business Park, Station Road, Steeton, England. BD20 6RB.

Authorised Signature:



Date: **January 2013**

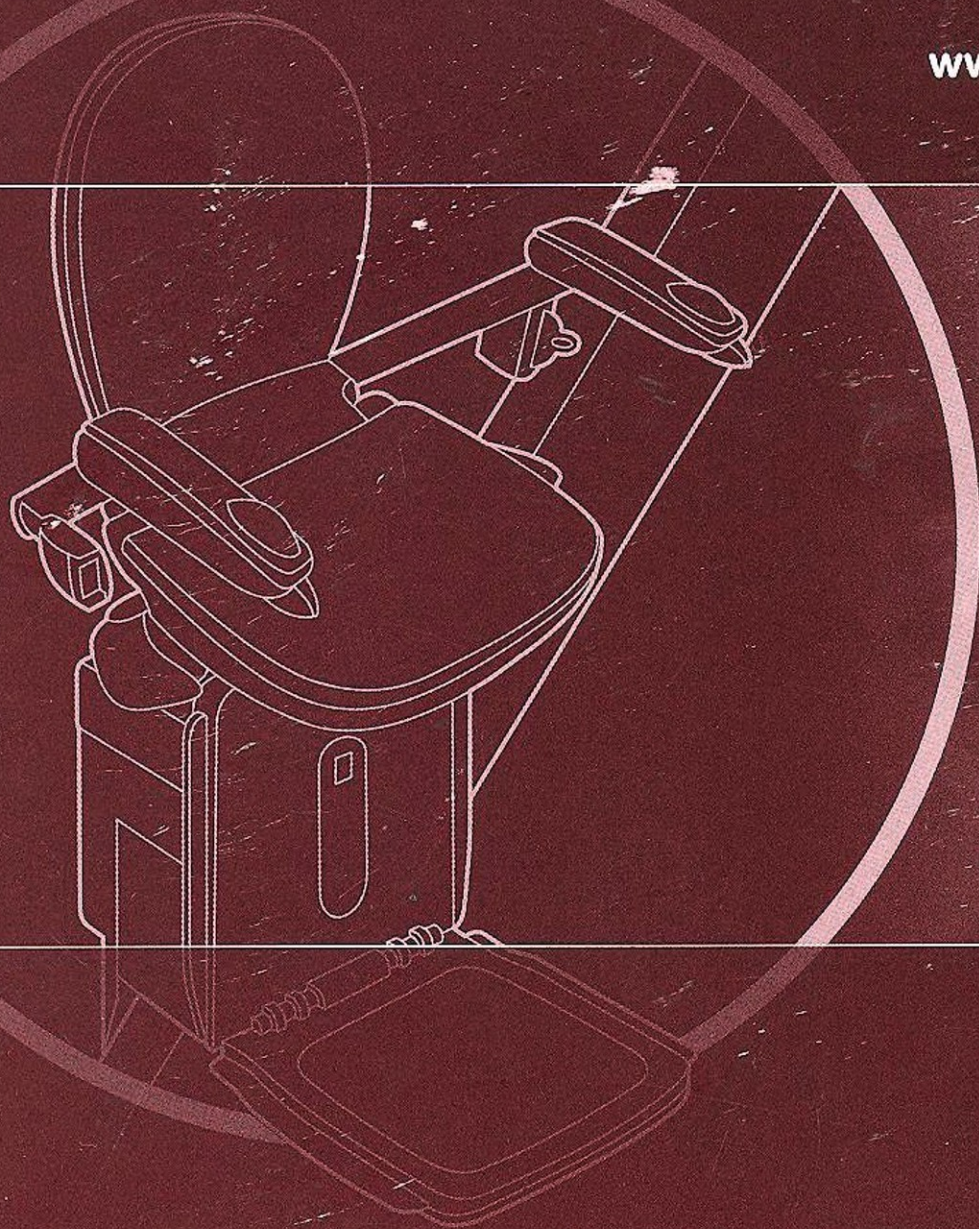
William Waddell
GROUP COMPLIANCE MANAGER
Acorn Mobility Services Ltd.



ACORN

STAIRLIFTS

www.acornstairlifts.com



Service:

Pflanz - Homelift

Schwarzenborner Str. 19

34626 Neukirchen/Knüll in Hessen

Tel: 06694 / 7050

Mobil: 0172 / 5728876

Fax: 06694 / 910693

E-Mail: info@pflanz-homelift.de

Homepage: www.pflanz-homelift.de